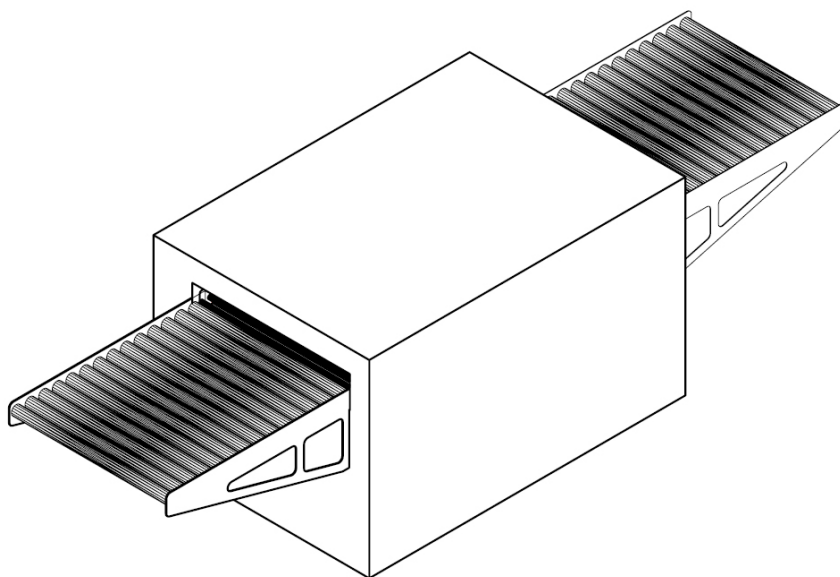


Автоматическая станция  
полного цикла обслуживания автомобильных ковриков на автомойке.  
AVIK MCA-01.



Автоматический агрегат выполняет следующие функции:

- протягивание коврика
- мойка высоким давлением 20 л/мин & 1000 psi - обратная вода из встроенной емкости до 400 л
- щеточная чистка с функцией выбивания
- споласкивание высоким давлением 20 л/мин & 1000 psi - чистая вода
- высушивание коврика потоком воздуха от двух турбин по 3 м<sup>3</sup>/мин каждая.

Работа агрегата в 2 режимах:

- сухая чистка и выбивание коврика (текстильные коврики)
- полный цикл, с водой (резиновые коврики)

режим устанавливается при загрузке коврика в аппарат.

Процедура мойки запускается автоматически при загрузке коврика в окно.

Ширина загрузочного окна 750x45 мм.

Скорость протягивания - 1.0 - 2.0 м/мин (регулируется плавно).

Расчетная производительность на мин. скорости - 80 ковр/час (550x700 мм).

Габариты установки 1450x1650(Д)x1100(В) мм + загрузочные крылья 1000 мм.

Микропроцессорное управление для оптимизации энергопотребления и контроля за процессом.

Питание - 380 В / 50 Гц - 12 кВт.

Водоснабжение - 3/4", до 20 л/мин, канализация - ф50 мм.

Конструкции агрегата - нержавеющая сталь, корпус - полированная нержавеющая сталь.

Стоимость - по запросу.

(возможно оснащение монетоприемником)

[www.avidenterprises.ru](http://www.avidenterprises.ru) +7(926)231-6573.

