

ООО "АВИК Интерпрайзес"
Москва , Алтуфьевское ш. 31а, стр. 1-5
www.AVIDEnterprises.ru
e-mail: KAnfilatov@avidenterprises.ru



тел : (926) 231-6573

ПРОЕКТ СТРОИТЕЛЬСТВА
ПРОФЕССИОНАЛЬНОЙ МОЕЧНОЙ СТАНЦИИ
ЛЕГКОВЫХ АВТОМОБИЛЕЙ
Бесконтактного типа.



Москва
2009 г.

Введение.

Ключевыми аспектами строительства профессиональной моечной станции для обслуживания легкового и грузового транспорта является получение стабильно высокого дохода в сочетании с высоким качеством помывки.

Данным проектом предлагается построить автоматическую моечную станцию **БЕСКОНТАКТНОГО** типа с пиковой проходимостью до 40 автомобилей в час и возможностью предоставления комплекса дополнительных услуг по обслуживанию кузова легкового автомобиля.

Перечень предлагаемых услуг на легковой мойке:

- автоматическая бесконтактная мойка кузова с использованием ПАВ.
- автоматическая сушка кузова с использованием сушащего реагента и вентиляторов обдува.

Этапы проекта.

Данный проект предполагает строительство нового здания.

Применение панорамного остекления на фасаде, вместе с использованием дополнительных неоновых подсветок оборудования, позволит дополнительно увеличить привлекательность моечного комплекса для потребителя и обеспечит узнаваемость комплекса.

Техническое задание к площадке под строительство:

- наличие подъездных путей и места для стоянки клиентов
- наличие подводов магистралей:
 - электроснабжения - 380 В, 3 фазы,
 - водопровода - 2", 0.4-0.6 МПа
 - теплоснабжения и канализации для жизнедеятельности комплекса.

По результатам проведенного маркетингового исследования максимально обеспечить заданные параметры по проходимости и надежности комплекса позволяет:

- оборудование американской компании Peco, Inc.

Website address: www.pecocarwash.com известной на рынке производителей промышленных автоматических моек легкового транспорта с 1965 года.

Поставку и монтаж оборудования, с последующим обслуживанием для обеспечения непрерывности процесса, предлагается производить силами эксклюзивного поставщика - фирмы «АВИК Интерпрайзес».

Технология чистоты от PECO CAR WASH .

Автоматический моечный комплекс конвейерного типа с арками высокого давления.

Комплект предлагаемого оборудования включает следующие устройства:

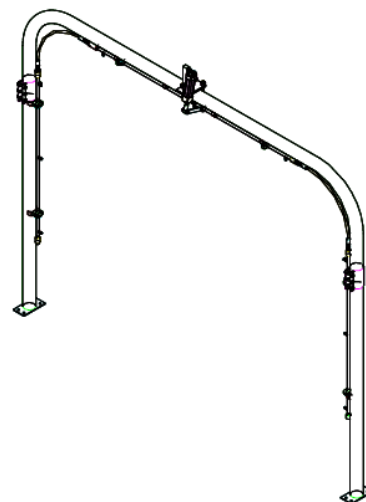
- конвейер скрытого типа с подхватом автомобиля под заднее колесо.
- комплект арок нанесения химических составов в комплекте с подающими помпами и дозаторами.
- комплект арок высокого давления мойки кузова с повышающими насосами.
- устройства высокого давления мойки бамперов с повышающим насосом.
- блок вентиляторов для сушки автомобиля.
- шкаф управления комплексом с пускателями и автоматами
- блок управления комплексом с ЦПУ



Данный комплекс позволяет обслуживать автомобили с высотой до 2.28 м и шириной до 2.28 м, длина автомобиля определяется автоматически на въезде и определяет длительности срабатывания исполнительных устройств.

Комплекс полностью собирается и тестируется на заводе-изготовителе в Соединенных Штатах Америки, после чего упаковывается и контейнерами отправляется на адрес строительной площадки нового моечного комбината.

Арка предварительной обработки кислотным растворителем. Конструкция из трубы из полированной нержавеющей стали диаметром 83 мм, с закрепленной на ней системой подачи химического раствора для предварительного намачивания и растворения поверхностных пленок и грязи. Создает на поверхности кузова активную пленку, начинающую процесс химического удаления загрязнений.



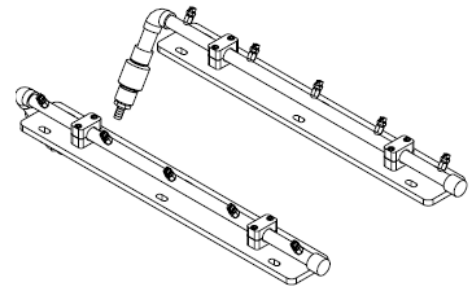
Аппликаторы нанесения рабочего шампуня.

Конструкция из труб из полированной нержавеющей стали диаметром 83 мм, с закрепленной на ней системой подачи рабочего шампуня.

Поставляется с системой подачи и дозирования химического реактива в воду.



Напольная система намыливания бамперов следит за расположением автомобиля. При приближении переднего бампера активируется ряд форсунок, отвечающий за него, и отключается при пересечении их автомобилем. При проезде заднего бампера включается второй ряд форсунок, опыляет его и выключается после временной задержки. Конструкция из нержавеющей стали.

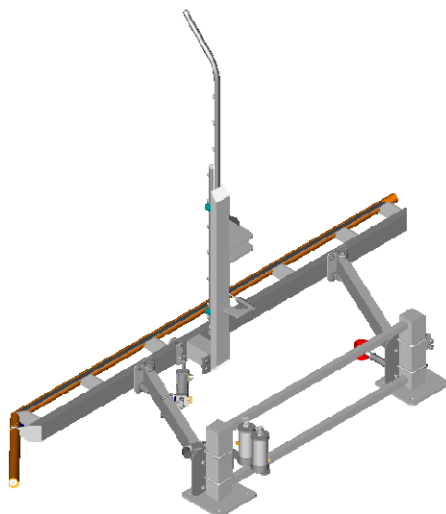
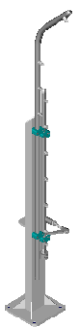
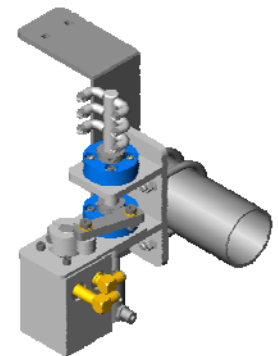


Напольная система намыливания колес и дисков активируется проезжающим колесом и наносит растворитель строго по назначению. Конструкция из нержавеющей стали.

Блок высокого давления для мойки бампера, монтируемый под уровнем пола.

6 остронаправленных форсунок на подвижном суппорте с гидравлическим приводом для охвата всего бампера. В комплекте 4 блока, два на передний, два на задний бампер.

Конструкция из нержавеющей стали.

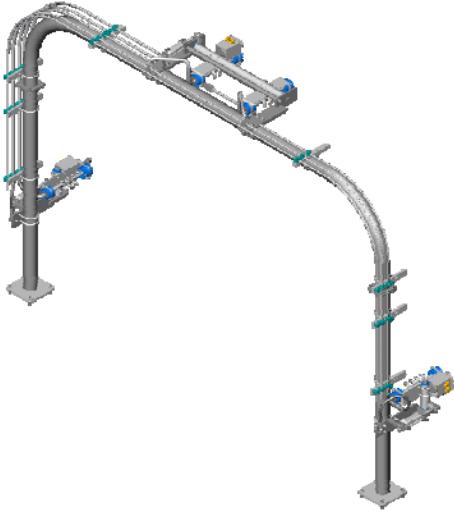


Блок высокого давления для вертикальных панелей кузова.

Мойка кузова остронаправленными форсунками с фиксированного расстояния – 30 см. Устройство позиционирования пассажирского блока форсунок по колесам правой стороны. Пневмопривод форсунок позволяет гарантированно охватить периметр автомобиля.

Подача воды 128 л/мин, давление 6.8 МПа.

Конструкция из полированной нержавеющей стали.



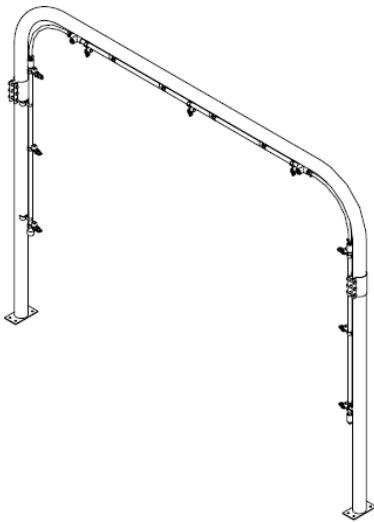
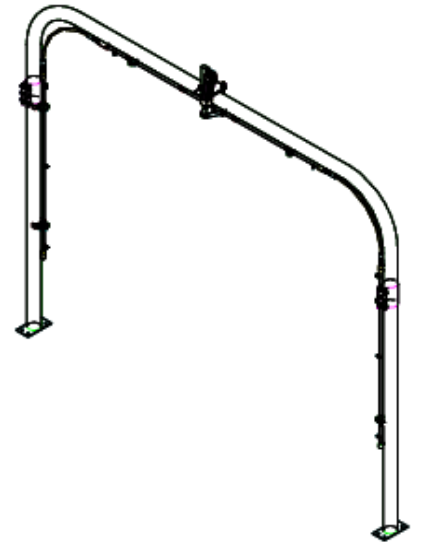
Арка высокого давления.

Мойка кузова остронаправленными струями. Блоки из форсунок на качелях с гидравлическим приводом. Перекрещивающиеся струи воды не оставят ни единого шанса грязи.

Подача воды 128 л/мин, давление 6.8 МПа.

Конструкция из полированной, нержавеющей стали.

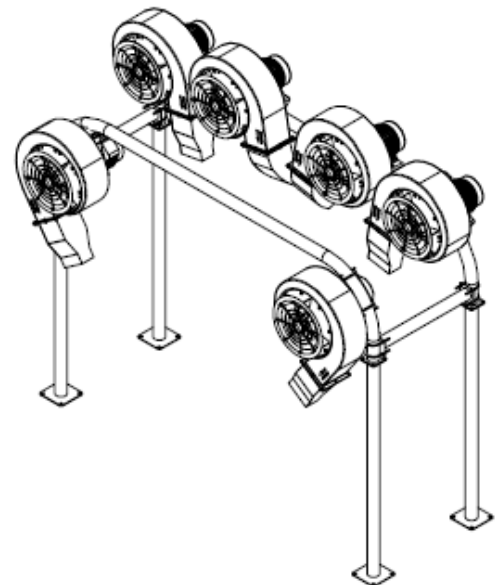
Арка высокого давления споласкивания чистой водой.
Конструкция из трубы из полированной нержавеющей стали диаметром 83 мм с закрепленной на ней системой подачи воды высокого давления. Давление на выходе форсунок до 8.7 МПа.



Арка ополаскивания автомобиля с нанесением химического реагента-сушки. Конструкция из трубы из полированной нержавеющей стали диаметром 83 мм, с закрепленной на ней системой подачи химического состава.

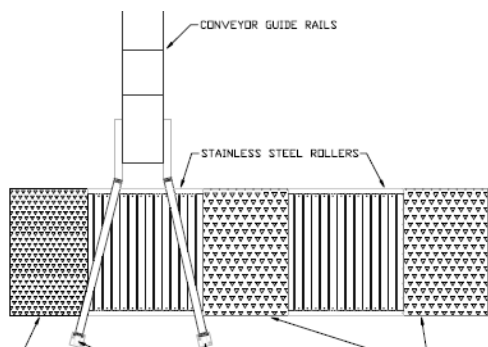
Блок воздушной сушки кузова.

Конструкция из трубы из полированной нержавеющей стали диаметром 83 мм. Количество вентиляторов и мощность определяется спецификацией. Крыльчатка в пластиковом звукоизолирующем корпусе.



Движение по технологической линии.

Продвижение автомобиля под арками обслуживания в автоматическом моечном комплексе от компании PECO организовано и поддерживается следующими устройствами:



Устройство безопасного въезда на конвейер.

Блок, из гальванизированной стали, для правильного позиционирования автомобиля (коррелятор).

Конвейер скрытого типа.

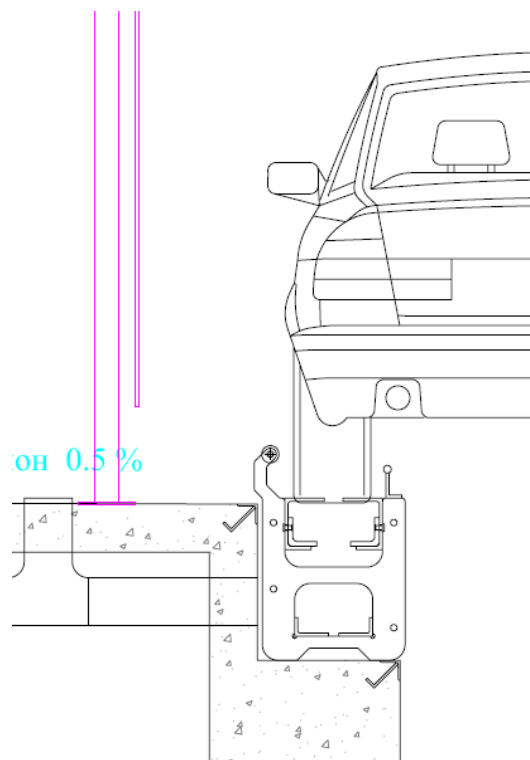
Система прокатывания автомобиля под технологическими арками с подхватом под заднее колесо.

Патентованная система выдачи рабочих роликов "по вызову" обеспечивает их долгосрочную работоспособность. "Без вызова" ролики катятся по среднему холостому каналу, покрытому пластиковым профилем, защищенному от песка и смывой грязи. При подаче команды, исполнительный пневматический механизм "выдает" толкающий ролик на верхнюю поверхность и мягко подхватывает стоящий на нейтральной передаче автомобиль.

Гидравлический приводной механизм, обеспечивающий высокую мощность, плавность хода и возможность регулирования скорости, установлен в конце конвейера.

Система автоматического натяжения с гидравлическим усилителем для демпфирования рывков рабочей цепи смонтирована в начале конвейера.

Для сохранения работоспособности рабочей цепи и толкающих роликов в начале конвейера смонтирована система обмыва их водой из форсунок.



Система управления и контроля моечным комплексом.



Щит управления системами и агрегатами.

Смонтированный на заводе щит управления, укомплектованный пускателями и автоматами обеспечивает электроснабжение и мягкий запуск электродвигателей агрегатов и механизмов.

Программный модуль управления комплексом.

Микропроцессорный блок, построенный на промышленных процессорах с индикацией происходящих процессов и возможностью программирования работы комплекса.

При установленном модеме возможен контроль комплексом с удаленного компьютера или ноутбука с получением полной статистики происходящих процессов отчетов о работе комплекса за любой период.

Дистанционное управление комплексом осуществляется с пульта управления с клавиатурой ввода индикатором процессов, установленного в удобном месте на въезде комплекса.



и

и

Все данные системы и агрегаты, созданные с использованием последних достижений и технологий производства из силиконовой долины, призваны обеспечить долгосрочное использование комплекса.

WWW.PECOCARWASH.COM